

Asiento plegable para ducha

- Asiento plegable con respaldo para fijar en pared.
- Con dos patas regulables de apoyo a suelo.
- Diseñada para baños adaptados a personas con movilidad reducida.



COMPONENTES Y CARACTERÍSTICAS TÉCNICAS

- Fabricado de polipropileno color blanco con protección anti-bacterias.
- Soportes fabricados de acero inoxidable AISI 304.
- Peso máximo recomendado: 100 kg (con una fijación adecuada a pared).
- Altura de instalación recomendada 45-50 cm de la zona de asiento al suelo acabado.

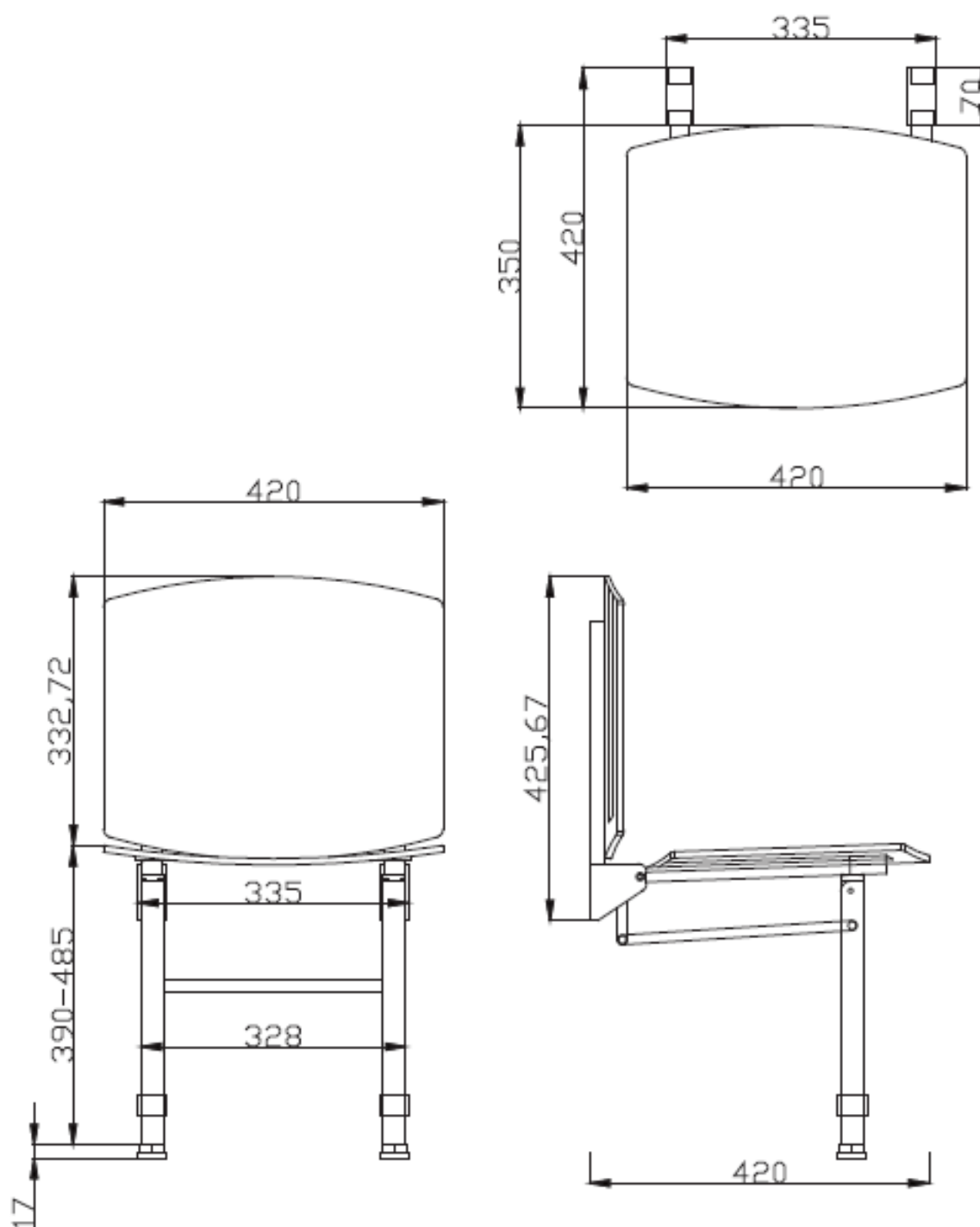
Mantenimiento: el acero inoxidable requiere mantenimiento ya que la suciedad con el tiempo puede llegar a dañar el cromo (Cr) que contiene el acero inoxidable. Recomendamos una limpieza mensual con un producto especializado para acero inoxidable. El polipropileno debe limpiarse con un paño humedecido en agua jabonosa (jabón neutro), aclarar y secar bien con un paño suave.

TEXTO SUGERIDO PARA PRESCRIPCIÓN

Asiento GIAMPIERI, fabricado de polipropileno color blanco con protección anti-bacterias. Con respaldo y dos patas regulables de apoyo a suelo. Soportes de acero inoxidable AISI 304.



ESQUEMA DIMENSIONAL



DIMENSIONES EN mm



DICOHOTEL
 Del Pujol, 3
 08506 - Calldetenes (Barcelona)
 Tel +34 938 869 318
 info@dicohotel.com | www.dicohotel.com

DICOHOTEL